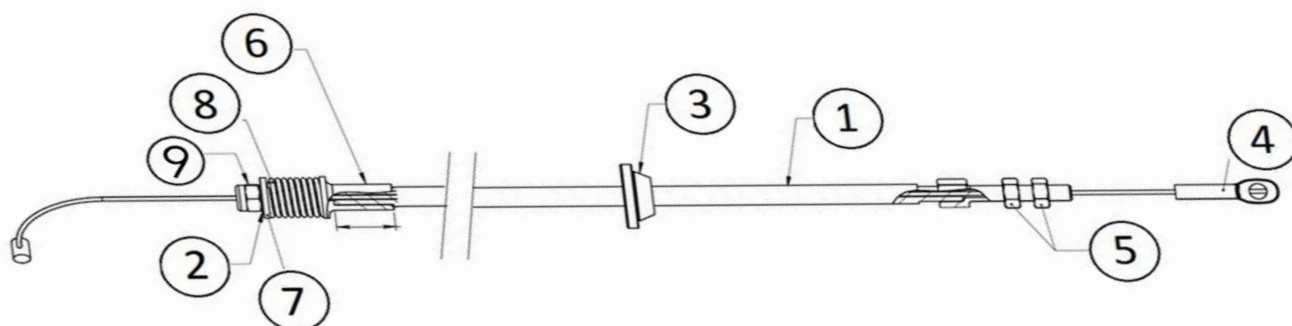


CABLE ACCELERATEUR



TARIFS HT

N°	REF	DESCRIPTION	DESCRIPTION	QTE
1	P206A	CABLE ACCELERATEUR V2	ACCELERATOR CABLE V2	1
2	P203	RONDELLE D6.1 D10 e0.6 SCHNORR	SCHNORR WASHER D6.1 D10 e0.6	1
3	P202	OBTURATEUR CABLE D'ACCELERATEUR	ACCELERATOR CABLE GROMMET	1
4	P208	OEILLET D6 CABLE D2	NIPPLE D6 CABLE D2	1
5	TAR258	ECROU M6 BRUTE	M6 NUT	2
6	P201	BUTEE COMPENSATEUR ACCEL.	ADJUSTABLE CABLE STOP	1
7	P200	COULISSEAU COMPENSATEUR ACCEL.	CABLE STOP SLIDE	1
8	P209	RESSORT COMPENSATEUR ACCELERAT	CABLE STOP SPRING	1
9	CC245	ECROU M6 NYLSTOP ZINGUE	ZINC NYLOCK NUT M6	1